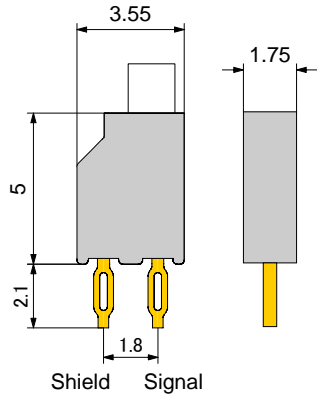
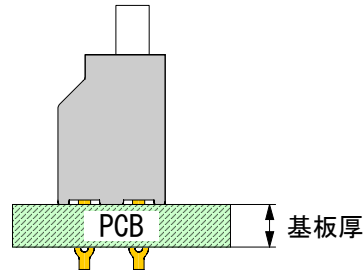


CJP シリーズ1806 タイプ外形図

1806ST モールド外形



1806 タイプ 基板の厚さ

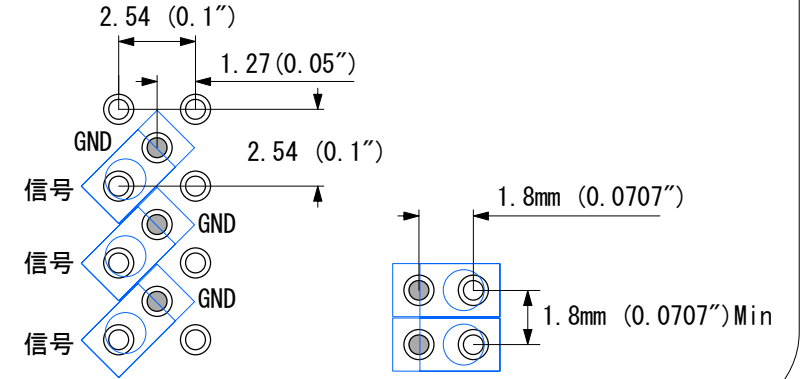


1.4 mm 以下 ハンダ付け
 1.4 mm 以上 プレスフィット/ハンダ付け
 1.8 mm 以上 プレスフィット

スルーホールサイズ

プレスフィット: 下穴 $\phi 0.7$
 仕上がり径 $\phi 0.65 \pm 0.4$
 ハンダ付け: 下穴 $\phi 0.8$
 仕上がり径 $\phi 0.75 \pm 0.05$

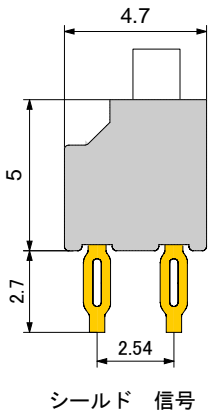
パターン配置



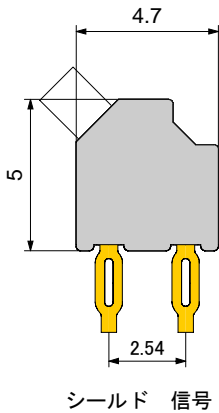
CJP シリーズ2508 タイプ外形図

2508 タイプ モールド外形

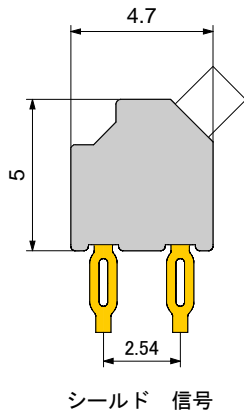
2508ST



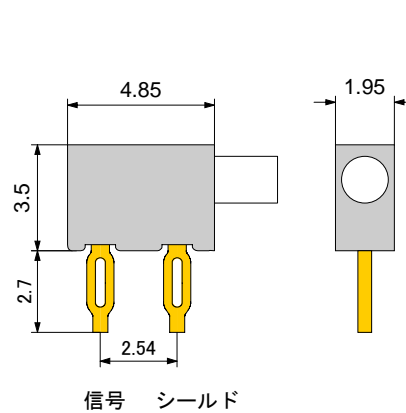
2508AT



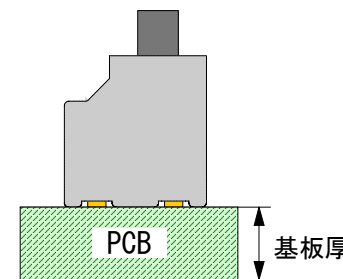
2508ATR



2508RT



2508 タイプ 基板の厚さ



2.0 mm 以下 ハンダ付け
 2.0 mm 以上 プレスフィット/ハンダ付け
 2.5 mm 以上 プレスフィット

パターン配置

