

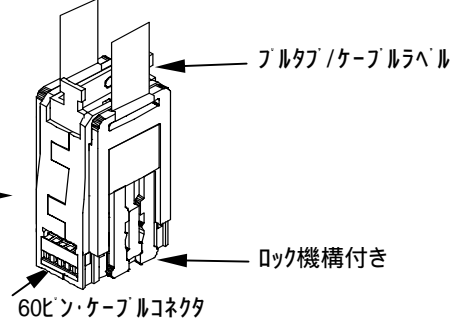
HMR512DL 2mm ピッチ・リアI/Oコネクタシステム



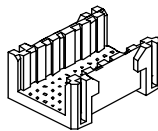
特徴

- コネクタ、シールドのカラー化による作業効率の向上
- キー機構 及びカラー化による誤挿入の防止
- 但し、黒色シールドはすべての色のコネクタと組み合わせ可能
- ダブルロック機構による脱落の防止

品番
コネクタ Assy
M30-3030-0X
-01 茶
-02 赤
-03 橙
-04 黄
-05 緑
-06 青
-07 紫
-08 灰



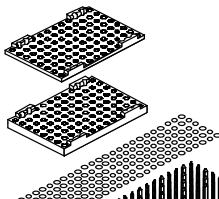
シールド
M20-1173-0X
-00 黒
-01 茶
-02 赤
-03 橙
-04 黄
-05 緑
-06 青
-07 紫
-08 灰



スパーサー 1mm 用
M20-1099-01

スパーサー 2mm 用
M20-1099-02

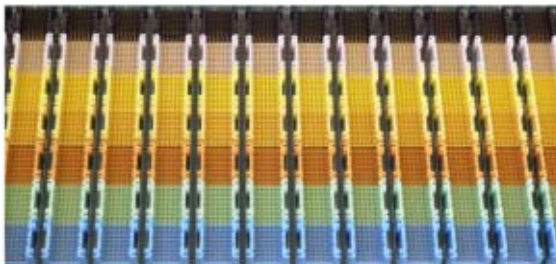
2mmピッチマトリックスコネクタ



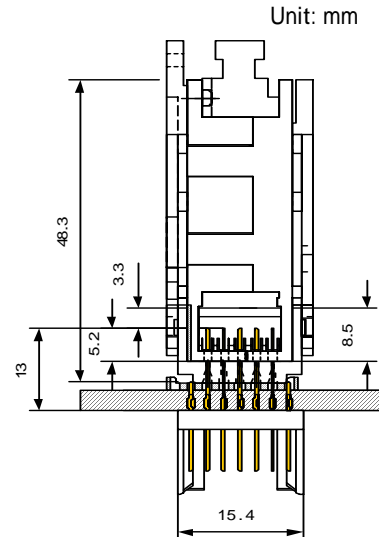
PCB ハックフレン



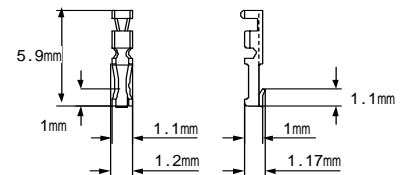
コネクタ-Assy 実装



シールド 実装

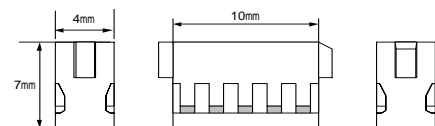


コネクタ Assy M30-3030-0X 寸法図



ソケット・コンタクト MA39-2630-SCFC 寸法図

ソケットコンタクトは圧着方式を採用しており、AWG#26 ~ AWG#30までの電線に対応しております。AWG#24の電線については被覆の薄いタイプの電線であれば使用可能です。



10ピンソケット・ハウジング M20-1111-00 寸法図

ソケットハウジングは2行5列の10ピン構成で、シェルに固定するためのツメがついています。

予告無しに仕様の製品仕様を変更する事があります。設計する前には必ず最新バージョンの製品スペックを確認下さい。このカタログで提供される全ての情報、画像などの著作権は全て日本アイエフ株式会社に帰属します。

日本アイエフ株式会社 E-Mail: info@nif-kk.co.jp WEB: <http://www.nif-kk.co.jp>

〒170-0002 東京都豊島区巣鴨1-24-7 ピュアタカシマ2階 電話03-5976-4560 Fax03-5976-8802

V2703J